

iLED® 7 OP-Leuchte

Die Welt in einem neuen Licht



Enhancing outcomes for
patients and their caregivers:

Hill-Rom

Intelligenz in Form von Licht

Innovative Technologie ist einer der Schlüssel zu maßgeblichen Verbesserungen im OP. Mit seiner neuen LED-OP-Leuchtengeneration setzt Trumpf Medical erneut Maßstäbe: Die iLED® 7 OP-Leuchte denkt mit.

Patientensicherheit und Anwendungskomfort stehen für Trumpf Medical bei der Entwicklung neuer Produkte stets im Fokus, so auch bei der iLED® 7 OP-Leuchte. Dieser Maxime folgend ermöglicht es die revolutionäre Technologie der LED-OP-Leuchte, dass das OP-Personal durchgängig unter optimalen Lichtverhältnissen arbeiten kann.

Das automatische Lichtmanagement analysiert mithilfe modernster 3D-Sensortechnologie permanent den chirurgischen Arbeitsbereich und passt die Lichtbedingungen automatisch an. Manuelles Nachjustieren ist damit nicht erforderlich. Ein innovatives Schattenmanagement sorgt zusätzlich dafür, dass Störeinflüsse wie der Kopf des Operateurs gewissermaßen vollautomatisch „umleuchtet“ werden. Der Chirurg kann sich auf seine Arbeit konzentrieren – ganz zum Wohle des Patienten.



Die iLED® 7 OP-Leuchte überzeugt siebenfach

- Das Lichtmanagement hält **automatisch** die Helligkeit, Farbtemperatur und Feldgröße konstant
- Das **einzigartige** Schattenmanagement sorgt jederzeit für gute Ausleuchtung
- Immer **flexibel** durch beste Lichtbedingungen bei Arbeitsabständen von 0,8 bis 1,3 Meter in allen Disziplinen
- **Strömungsoptimiertes** Design für den Einsatz mit Laminar Air Flow Systemen
- Das **modulare** Konzept erlaubt die Bestückung mit Standardhandgriff, sterilem Bedienhandgriff, Einmalhandgriff oder Kamera
- Ein an der **Praxis orientiertes** intuitives und anpassungsfähiges Bedienkonzept
- Absolut **zukunftscompatibel** dank Integrationsmöglichkeit in weiterführende Trumpf Medical Systeme





3D-Sensortechnologie sorgt für unveränderte Lichtsituation am Situs

SmartAssist für aktives Licht- und Schattenmanagement

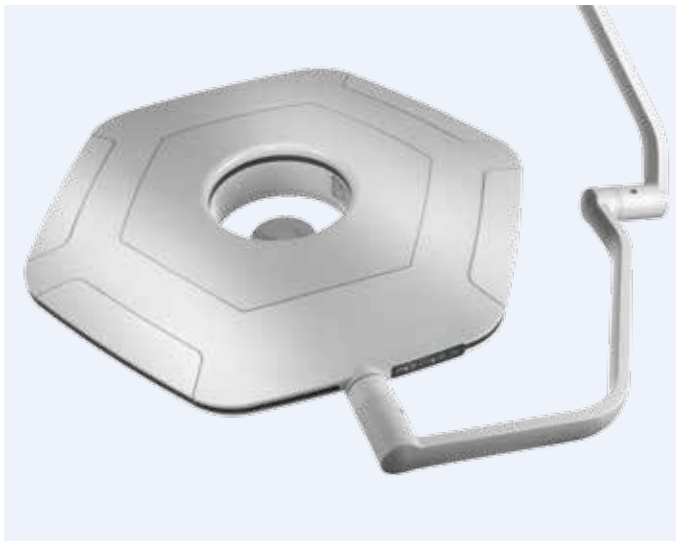
Gleichbleibende Lichtverhältnisse und kein störender Schatten, auch wenn der Chirurg direkt unter der OP-Leuchte agiert: Das bewirkt das sensorgesteuerte Assistenzsystem der iLED® 7 OP-Leuchte. Es erkennt Hindernisse im Leuchtfeld und aktiviert oder deaktiviert entsprechend einzelne LED-Module und verteilt die Energie auf die verbleibenden Module. Das Resultat: Auch ohne manuell nachjustierte Einstellungen ist der Situs immer ideal ausgeleuchtet – und der Operateur kann sich ganz auf seine Arbeit konzentrieren.



Touchbasiert und intuitiv – sichere Bedienung von der ersten Minute an

SmartControl für intuitive Bedienung

Alle Einstellungen der iLED® 7 OP-Leuchte können bequem über ein touchbasiertes, mobiles Tablet oder ein Wandbedienpanel vorgenommen werden. Deren übersichtlich gestaltete grafische Oberfläche erlaubt Ihnen eine intuitive Bedienung. Die Grundfunktionen lassen sich zudem direkt am Leuchtenkörper einstellen. Optional ist ein steriler Handgriff erhältlich, mit dem der Operateur ausgewählte Funktionen der iLED® 7 OP-Leuchte schnell selbst steuern kann.



Durchdachtes Design überzeugt optisch und durch einfache Reinigung

SmartDesign für höchste Ansprüche

Die aerodynamische Form der iLED® 7 OP-Leuchte wurde ganz für die spezifischen Anforderungen im OP entwickelt. So können Sie die OP-Leuchte nicht nur in OP-Sälen mit konventionellen Belüftungsanlagen einsetzen; sie ist auch für Laminar Air Flow Systeme optimiert. Entscheidend dafür sind die Öffnung in der Mitte des Leuchtenkörpers, die weichen Formen und die glatten Oberflächen, die zudem einfach zu reinigen sind. Dank leichter Materialien sowie kompakter Bauform lässt sich die iLED® 7 OP-Leuchte einfach positionieren.

Die smarten Facetten der iLED® 7 OP-Leuchte



Alle Produktdetails zur iLED® 7 OP-Leuchte finden
Sie auf www.trumpfmedical.com/de/iLED7

SmartIllumination für gleichbleibende Lichtintensität

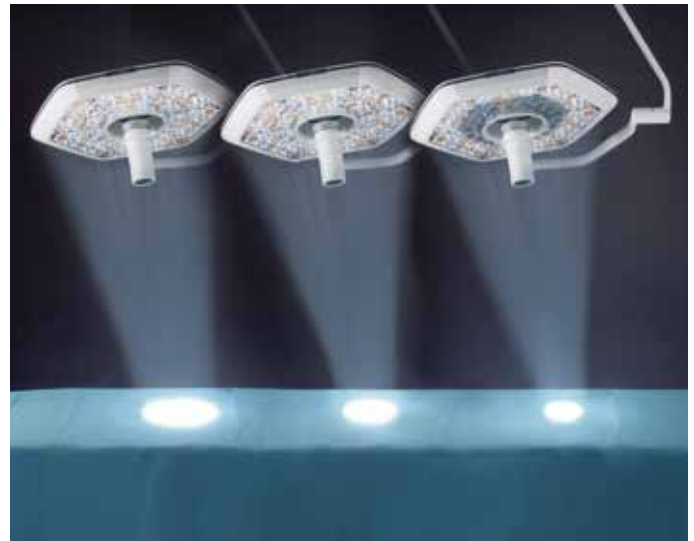
Bei einer Veränderung des üblichen Arbeitsabstandes passt die iLED® 7 OP-Leuchte die Leuchtfeldgröße und Beleuchtungsstärke bis zu 160.000 Lux dank des 3D-Sensors automatisch an. Sie arbeiten immer unter gleichbleibenden Lichtverhältnissen, ganz ohne manuelles Nachjustieren. Das spart nicht nur Zeit und erleichtert die Konzentration auf den chirurgischen Arbeitsbereich, sondern beugt bei längeren chirurgischen Eingriffen auch der Ermüdung der Augen des Operateurs vor.



Gleichbleibende Lichtverhältnisse in jedem Abstand

SmartPattern für optimale Leuchtfeldgrößen

Für die im OP-Alltag häufig benötigten Abstände von 0,8 bis 1,3 Meter stehen konstante Leuchtfeldgrößen zur Verfügung. Dank der einzigartigen SmartPattern-Funktion stehen Ihnen dabei drei verschiedene Größen zur Auswahl. Haben Sie die Größe des Leuchtfeldes einmal eingestellt, behält sie die iLED® 7 OP-Leuchte automatisch bei – auch wenn Sie den Arbeitsabstand zum Operationsfeld manuell verändern.



Für Standard-Arbeitsabstände können Sie unter drei voreingestellten Leuchtfeldgrößen wählen

SmartModularity für jederzeit flexiblen Einsatz

Durch die einheitliche Griffaufnahme lässt sich die iLED® 7 OP-Leuchte immer für die jeweilige Anforderung anpassen: Sie können einen Standardhandgriff anbringen, einen sterilen Bedienhandgriff oder Einmalhandgriffe. Möchten Sie aktuell oder künftig die TruVidia® Wireless Kamera einsetzen, lässt sich diese ebenfalls ohne Umbauten anbringen.



Die Griffaufnahme ermöglicht die Befestigung unterschiedlicher Griffe

Technische Daten	iLED® 7
Beleuchtungsstärke E_c in 1 m (lx)	160.000
Leuchtfeldgröße variabel durch Abstandsänderung (cm)	16–30
Fokussierbare Leuchtfeldgröße (d10) in 1 m (cm)	16–25
Farbtemperatur (K)	3.500 4.000 4.500 5.000
Farbwiedergabeindex (Ra)	max. 97
Dimmbereich (%)	Endo <10 30–100
Ausleuchtungstiefe (L1+L2) bei 20% E_c / 2 nd Edition (cm)	193 mit ALC Plus
Ausleuchtungstiefe (L1+L2) bei 60% E_c / 3 rd Edition (cm)	109 mit ALC Plus
Schattigkeit mit 1 Schatter ohne Tubus (%)	92
Schattigkeit mit 1 Schatter mit Tubus (%)	91
Schattigkeit mit 2 Schattern ohne Tubus (%)	68
Durchschnittliche Lebensdauer der LED's (h)	> 60.000

Die Werte unterliegen einer allgemeinen Industrietoleranz von $\pm 10\%$

Kompatibel mit der jüngsten Kamerageneration

Die iLED® 7 OP-Leuchte können Sie über die einheitliche Griffaufnahmen-Schnittstelle direkt mit dem innovativen, drahtlosen und latenzfreien Kamerasystem TruVidia® Wireless kombinieren. So erhalten Sie brillante Aufnahmen in Full-HD. Momentaufnahmen zur Dokumentation sind über die Snapshot-Funktion möglich. Ihr Vorteil der Wireless-Technologie: Sie können dieses System ohne zusätzliche Kosten oder aufwändige Videoverkabelung installieren bzw. nachrüsten und vom mobilen Tablet oder Wandbedienpanel steuern.



Die TruVidia® Wireless Kamera liefert beste Bildqualität und sorgt durch verschlüsselte Übertragung für hohe Datensicherheit



Erfahren Sie mehr zu unseren chirurgischen Kamerasystemen online unter www.trumpfmedical.com/de/truvidia

Hill-Rom ist ein weltweit führendes Medizintechnik-Unternehmen, das mehr als 10.000 Angestellte auf der ganzen Welt beschäftigt. Gemeinsam mit Gesundheitseinrichtungen in mehr als 100 Ländern und in allen Bereichen der Pflege konzentrieren wir uns auf Versorgungslösungen für Patienten, um klinische und wirtschaftliche Ergebnisse in fünf Kernbereichen zu verbessern: **Förderung von Mobilität, Wundversorgung und -vorbeugung, Patientenüberwachung und Diagnostik, Sicherheit und Effizienz in der Chirurgie und Atemwegsgesundheit.** Unsere Innovationen sorgen dafür, dass Pflegekräften die Produkte zur Verfügung stehen, die sie zur Diagnose, zur Behandlung und zum Schutz ihrer Patienten, zur Beschleunigung der Genesung und zum Umgang mit den Rahmenbedingungen brauchen. **Jeden Tag rund um die Welt optimieren wir die Ergebnisse für Patienten und ihre Pflegekräfte.** Weitere Informationen finden Sie unter hill-rom.com.

Trumpf Medical, ein Teil von Hill-Rom, zeichnet sich durch hochwertige deutsche Entwicklungsstandards aus und bietet innovative Produkte, um Effizienz und Sicherheit im OP, auf der Intensivstation und in anderen klinischen Bereichen im gesamten Pflegesektor zu verbessern. Speziell auf Ihre individuellen, klinischen Anforderungen abgestimmt, bieten wir Ihnen Gesamtlösungen aus einer Hand.

Dieses Dokument richtet sich ausschließlich an Fachkräfte aus dem Heil- und Pflegebereich. Die in dieser Broschüre abgebildeten medizinischen Geräte dienen der Versorgung von Patienten in den entsprechenden Abteilungen von Gesundheitseinrichtungen.

Bei diesen Produkten handelt es sich um regulierte Produkte aus dem Gesundheitswesen, die bei Bedarf nach geltenden Vorschriften ein CE-Zeichen tragen. Hill-Rom empfiehlt, die detaillierten Anweisungen zum sicheren und ordnungsgemäßen Gebrauch sorgfältig zu lesen. Diese finden Sie in der zum Lieferumfang der medizinischen Geräte gehörenden Dokumentation. Die Mitarbeiter der Gesundheitseinrichtungen sind für die ordnungsgemäße Verwendung und Wartung dieser medizinischen Geräte verantwortlich.

TruVidia™ ist ein eingetragenes Warenzeichen von TRUMPF GmbH + Co. KG.

Hill-Rom behält sich das Recht vor, ohne Ankündigung Änderungen in Design, Spezifikationen und Modellen vorzunehmen. Für die Korrektheit und Vollständigkeit der Inhalte wird keine Haftung übernommen. Desgleichen beinhaltet die Broschüre keine Beschaffungsgarantien für Produkte.

©2018 Hill-Rom Services, Inc. ALLE RECHTE VORBEHALTEN.
Dok.-Nr.: 2070339, 11. Juli 2018

Nicht alle Produkte/Optionen sind in allen Ländern verfügbar. Für weitere Informationen zu unseren Produkten bzw. Services, wenden Sie sich bitte an unseren lokalen Trumpf Medical Ansprechpartner oder besuchen Sie unsere Webseite:

www.trumpfmedical.com

Enhancing outcomes for
patients and their caregivers:

Hill-Rom